



ECONOMIC IN ECOLOGY

Rückspülfilter

Rückspülfilter mit integriertem Abstreifer für große Durchflussmengen

EWK Umwelttechnik erstellt seit Jahrzehnten weltweit Anlagen zur Reinigung von Abluft und Prozessabwasser. Erhöhte Auflagen und Anforderungen an die Qualität des meist geschlossenen Wasserkreislaufs unserer Nassabsorber führten zur Entwicklung des automatischen Rückspülspaltfilters mit integriertem Abstreifer.

Besondere Merkmale

- Spaltfilter sind gute Oberflächenfilter mit optimalen Rückspüleigenschaften
- Spaltfilter eignen sich für große Wassermengen
- Die Abreinigung erfolgt durch Eigenmediumrückspülung
- Robuste Bauweise garantiert hohe Betriebssicherheit
- Alle medienberührten Teile aus Edelstahl gewähren Korrosionsschutz auch bei aggressiven Flüssigkeiten
- Der integrierte Abstreifer ermöglicht eine einwandfreie Spaltfilterreinigung auch bei klebrigen, schmierigen und faserigen Schmutzstoffen

Arbeitsweise

Die Trübe (verschmutzte Flüssigkeit) strömt durch den Eintrittsstutzen in das obere Filtergehäuse und durchströmt das Ringspaltsieb von außen nach innen. Die Verunreinigungen lagern sich außen auf dem Siebkorb ab und unterstützen den Filtriereffekt. Das Filtrat (gereinigte Flüssigkeit) strömt durch Öffnungen im unteren Siebdeckel in das untere Filtergehäuse und tritt durch den Filtratstutzen aus. Beim Rückspülen wird der Filterkuchen durch die Ausschleusekammer in die Dickstoffleitung gespült. Dazu wird die Ausschleuseklappe geöffnet, und das Spaltsieb rotiert langsam.

Klebrige, faserige Schmutzteile, die leicht zu Verstopfungen des Spaltsiebes führen, werden vom Abstreifer in der Rückspülkammer abgereinigt. Die Abreinigung kann kontinuierlich oder in Intervallen über Differenzdruck- oder Zeitsteuerung erfolgen.

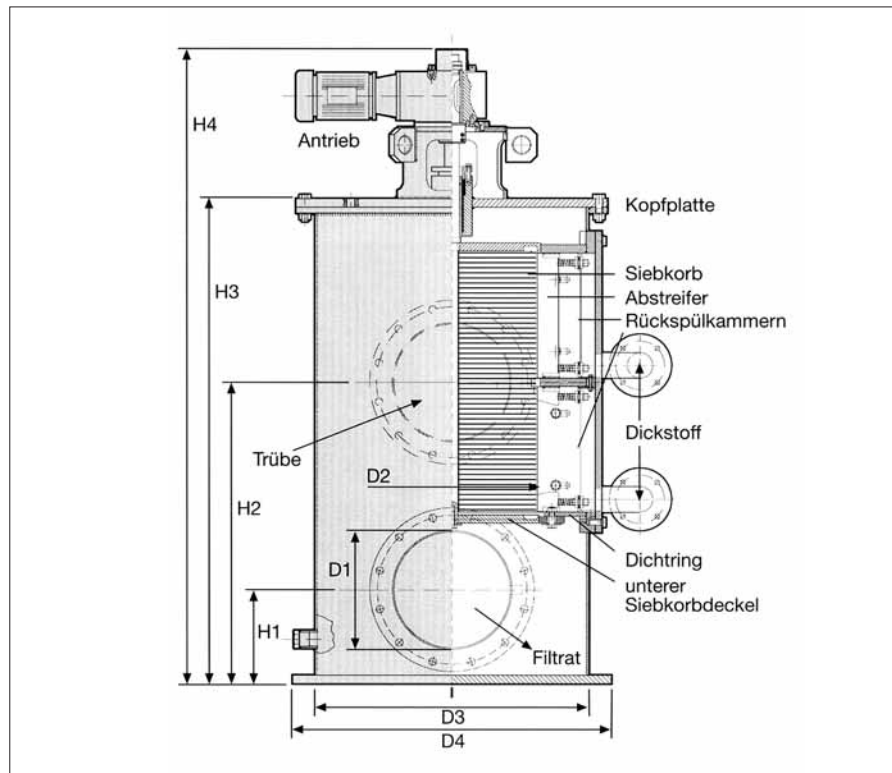
Technische Daten

(abhängig von Durchflussmenge und Feststofffracht)

- Rückspülmenge 0,3-3%
- Spüldauer/Zyklus ca. 10 Sek.
- Feststoffmenge bis 50 g/l
- Filterfeinheit 150-800 µm
- Betriebsdruck 6/10/16 bar
- Antriebsleistung 0,37-0,75 kW
- Differenzdruck < 0,1 bar



ARSF 30/50 für 450 m³/h Absorbat von Nasselektrofilter der Holzplattenindustrie



| Type | FF cm² | Q m³/h | D1 mm | D2 mm | D3 mm | D4 mm | H1 mm | H2 mm | H3 mm | H4 mm |
|------------|--------|--------|-------|-------|-------|-------|-------|-------|-------|-------|
| ARSF 20/30 | 7500 | 250 | 200 | 300 | 480 | 550 | 220 | 660 | 1110 | 1510 |
| ARSF 20/37 | 9200 | 350 | 200 | 375 | 520 | 600 | 220 | 700 | 1125 | 1530 |
| ARSF 25/45 | 11300 | 450 | 250 | 450 | 590 | 650 | 250 | 790 | 1250 | 1720 |
| ARSF 30/50 | 12500 | 500 | 300 | 500 | 812 | 950 | 280 | 890 | 1380 | 1910 |
| ARSF 35/50 | 12500 | 650 | 350 | 500 | 812 | 950 | 280 | 900 | 1450 | 1850 |
| ARSF 35/62 | 15500 | 800 | 350 | 620 | 1000 | 1100 | 300 | 940 | 1490 | 1890 |
| ARSF 40/62 | 15500 | 1000 | 400 | 620 | 1000 | 1100 | 330 | 980 | 1330 | 1930 |

Die Baugruppen

Filtergehäuse

Das Filtergehäuse ist eine Schweißkonstruktion aus Edelstahl. Die Kopfplatte ist geflanscht und kann zum Siebkorbwechsel einfach demontiert werden. Dichtring, untere Siebkorblagerung und Kopfplattenflansch weisen enge Toleranzen auf, um Leckagemengen so gering wie möglich zu halten.

Siebkorb

Siebkorb, Antriebswelle, Kopfplatte und Antrieb bilden eine Einheit. Der Siebkorb als Spaltrohr in robuster Ausführung und mit engen Spalt- und Rundlauf toleranzen wird mit den beiden Siebkorbdeckeln auf die Antriebswelle aufgespannt. Die Antriebswelle sitzt in der Kopfplatte in einer speziellen Gleitlagerung. Der Antrieb mit Schneckengetriebe und Laterne ist auf der Kopfplatte befestigt.

Rückspülkammer

Die Rückspülkammer ist in das Filtergehäuse integriert und mit der Rückspülklappe verbunden. Der Abstreifer sitzt in der Rückspülkammer und wird mittels Federn an den Siebkorb gepresst.

Die Neuheit

Eigenmedienrückspülung mit gleichzeitiger mechanischer Abreinigung

Bei faserigen, quellenden und klebrigen Verschmutzungen reicht oft auch die beste Rückspültechnik nicht aus, um eine einwandfreie Siebreinigung zu erreichen. Die eigens für diese hohen Ansprüche entwickelte **Rückspülung mit integriertem Abstreifer** ist einfach aufgebaut und funktioniert unter härtesten Betriebsbedingungen.

Wird die Rückspülklappe geöffnet, strömt ein Teil der unter Druck stehenden Flüssigkeit rückwärts durch das Spaltsieb in die Ausschleusekammer und über die Ausschleuseleitung in den drucklosen Dickstoffbehälter. Gleichzeitig rotiert der Siebkorb langsam, sodass die gesamte Sieboberfläche gereinigt wird. Die einlaufseitige Dichtleiste ist so justiert, dass die auf dem Siebkorb aufgebaute Schmutzschicht bei der Siebrotation, unterstützt durch die Druckdifferenz, in die Ausschleusekammer gespült wird. Der Abstreifer schabt alle noch klebenden oder in den Siebspalten verkeilten Schmutzreste ab. Dadurch ist immer eine einwandfreie Abreinigung gewährleistet.

Vorteile

- Sichere Siebreinigung auch bei „schwierigen“ Schmutzstoffen
- Hohe Durchflussmengen bis 1000 m³/h möglich
- Betriebsdrücke bis 6 bar als Standardausführung
- Differenzdruck von 0-Betriebsdruck einstellbar
- Hohe Schmutzfrachten sind möglich
- Nur geringe Rückspülwassermenge erforderlich
- Geringe Druckverluste
- **Alle** Bauteile aus Edelstahl; Gleitlager und Abstreifer aus lauge-/säurebeständigen Materialien

Anwendungsbereiche

Die Rückspülfilter sind geeignet zur Filtration von:

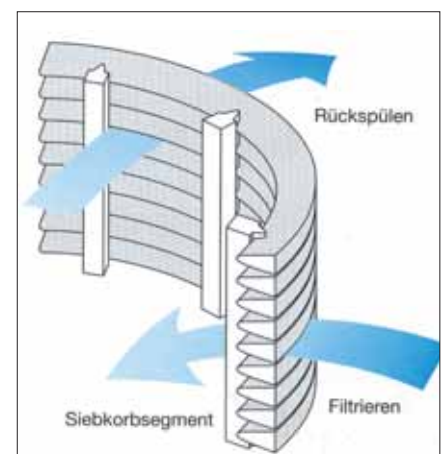
- Fluss-/Kühlkreislaufwasser
- Absorbatkreislaufwasser
- Öle/Emulsionen



Siebkorb mit Kopfplatte und Antrieb



Rückspülkammer mit Abstreifer



Bei EWK Umwelttechnik hat Umweltschutz Tradition. Anlagen, die sich im jahrzehntelangen Einsatz weltweit bewährt haben, sind der beste Beweis.

Aufgrund dieser Erfahrung bietet EWK Umwelttechnik:

- Anlagenplanung
- Konstruktion
- Fertigung
- Montage
- Inbetriebnahme
- Wartung/Service

für:

- Elektrofilter
- Gewebefilter
- Nasswäscher
- Katalytische Abgasreinigung
- Wärmerückgewinnungsanlagen
- Wasserrückkühlanlagen
- Systemkombinationen

Tochtergesellschaften

EWK Anlagentechnik AG
Frauenfelderstr. 21a
CH-8404 Winterthur
Telefon +41 (0)52/2 45 19 19
Telefax +41 (0)52/2 45 19 10
E-Mail: ewk.umwelt@datacom.ch

Vertretungen SCHWEIZ

Walter Sonderegger
Klosters/Pany
Telefon +41 (0)81/4 22 54 53
Telefax +41 (0)81/4 22 54 63
E-Mail: ewk.sonderegger@bluewin.ch

ITALIEN

PRO. TEC
Giussano (Mi)
Telefon +39 0362/85 29 11
Telefax +39 0362/85 37 61
E-Mail: protec.srl@tin.it

Geschäftsstellen SCHWEDEN

Bo-E. Sjöberg
Telefon +46 (0)36/16 76 00
Telefax +46 (0)36/17 64 41
E-Mail: bo@sjoberg.com

AUSTRALIEN

Hartmut Orth
Telefon +61 (0)3/9596 75 77
Telefax +61 (0)3/9596 66 94
E-Mail: orth@siempelkamp.com.au

NEUSEELAND

Mason Engineers Ltd.
Telefon +64 (0)9/274 3143
Telefax +64 (0)9/274 3145
E-Mail: geoff@masons.co.nz

POLEN

J. B. Ochelsky
Telefon +48 (0)22/6 21 18 91
Telefax +48 (0)22/6 28 03 25
E-Mail: ewk@coolnet.pl

SÜDKOREA

ATC KOREA CO., LTD.
Telefon +82 (0)2/783 - 6855
Telefax +82 (0)2/783 - 6854
E-Mail: atc@atckr.com



EWK Umwelttechnik GmbH
Barbarossastraße 30
D-67655 Kaiserslautern
Telefon +49 (0)631/3577-0
Telefax +49 (0)631/3577-111
Internet: www.ewk.de
E-Mail: umwelt@ewk.de